

REF. EL 1,5

CHARIOT ELEVATEUR INDUSTRIEL ELECTRIQUE

Capacité 1,5 tonnes, 3 roues, Mât triplex, Elévation 4,30 mètres

DONNEES TECHNIQUES

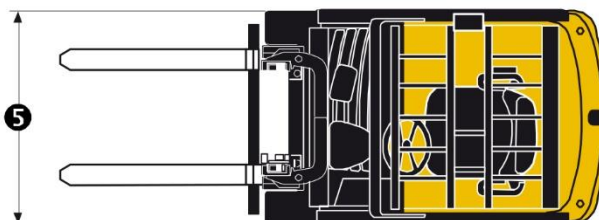
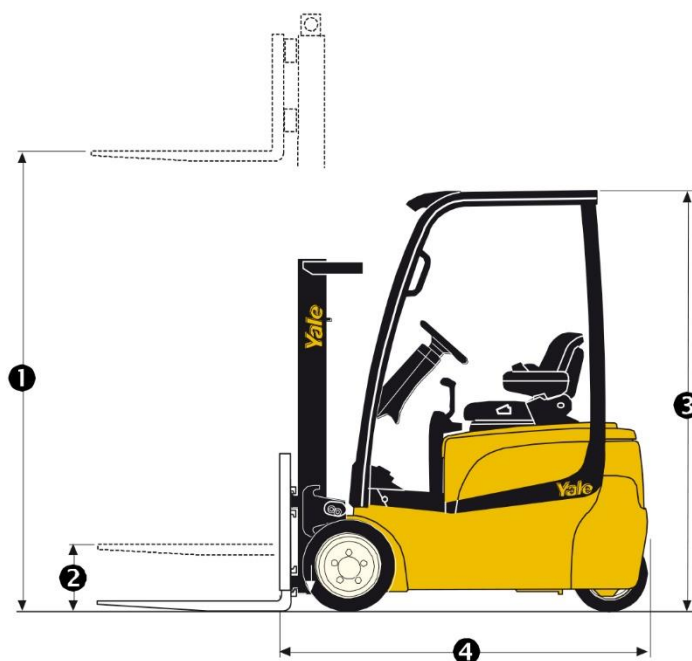
Capacité	1,50 t
1.Elévation	4,30 m
2.Levée libre.....	1,472 m
Energie	électrique

DIMENSIONS ET POIDS

3. Hauteur hors tout	1,98 m
4. Longueur	1,778 m
5. Largeur	1,056 m
Poids.....	2,360 t



- > Chariots industriels
- > Chariots télescopiques
- > Nacelles ciseaux
- > Nacelles à bras
- > Nacelles à mâts
- > Gerbeurs
- > Transpalettes
- > Mâts rétractables



**EXPERT
EN MATÉRIEL
DE LEVAGE ET
MANUTENTION**

LOCATION | VENTE
MAINTENANCE

Siège social :
Technoland
68 rue des Graveurs
25461 Etupes
T. 03 81 90 77 66
F.03 81 90 75 80
contact@laibe.fr