

REF. EL 2-1

CHARIOT ELEVATEUR INDUSTRIEL ELECTRIQUE

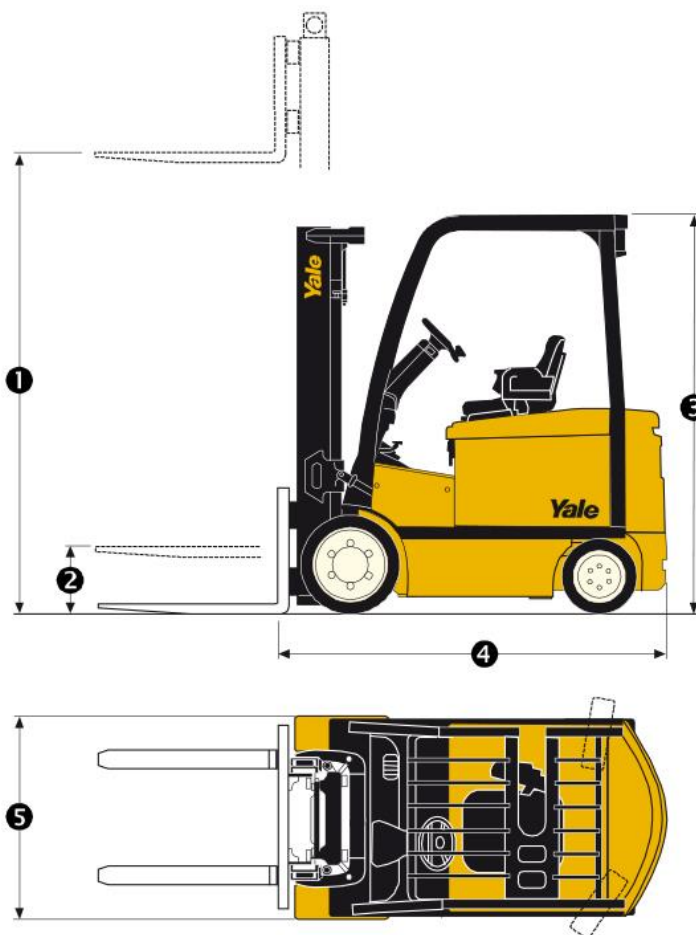
Capacité 2 tonnes, 3 roues, Mât triplex, Elévation 4,9 mètres

DONNEES TECHNIQUES

| | |
|----------------------|------------|
| Capacité | 2 t |
| 1. Elévation | 4,90 m |
| 2. Levée libre | 1,155 m |
| Energie | électrique |

DIMENSIONS ET POIDS

| | |
|----------------------------|---------|
| 3. Hauteur hors tout | 2,130 m |
| 4. Longueur | 1,896 m |
| 5. Largeur | 1,116 m |
| Poids | 3,470 t |



- > Chariots industriels
- > Chariots télescopiques
- > Nacelles ciseaux
- > Nacelles à bras
- > Nacelles à mâts
- > Gerbeurs
- > Transpalettes
- > Mâts rétractables

**EXPERT
EN MATÉRIEL
DE LEVAGE ET
MANUTENTION**

LOCATION | VENTE
MAINTENANCE

Siège social :
Technoland
68 rue des Graveurs
25461 Etupes
T. 03 81 90 77 66
F. 03 81 90 75 80
contact@laibe.fr

www.laibe.fr