

REF. EL 4-1

CHARIOT ELEVATEUR INDUSTRIEL ELECTRIQUE

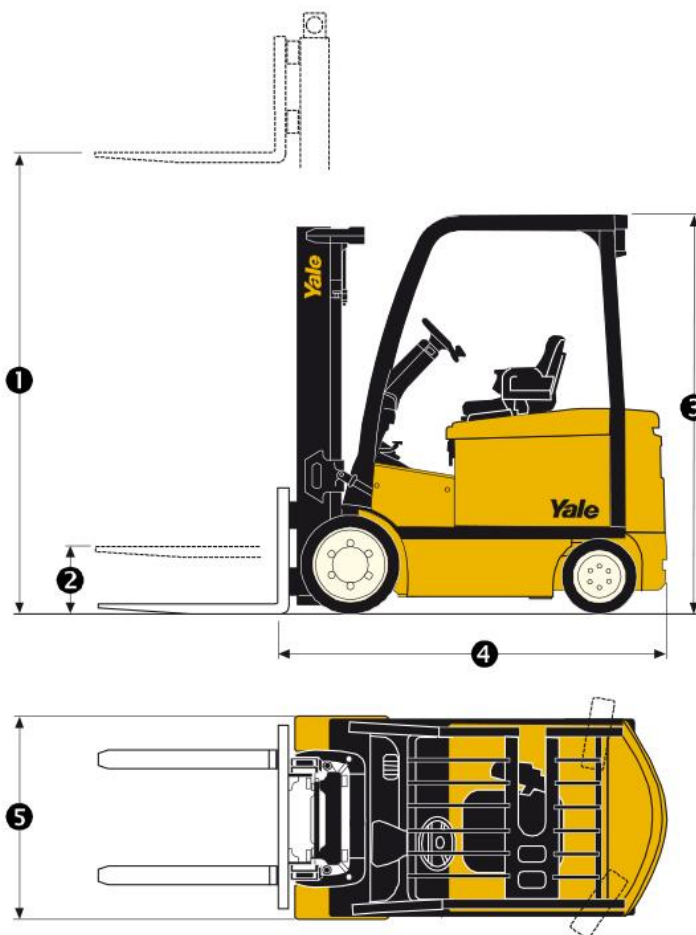
Capacité 4 tonnes, 4 roues, Mât duplex, Elévation 3,150 mètres

DONNEES TECHNIQUES

Capacité	4 t
1. Elévation	3,15 m
2. Levée libre	0,100 m
Energie	électrique

DIMENSIONS ET POIDS

3. Hauteur hors tout	2,650 m
4. Longueur	2,750 m
5. Largeur	1,418 m
Poids	6,90 t



- > Chariots industriels
- > Chariots télescopiques
- > Nacelles ciseaux
- > Nacelles à bras
- > Nacelles à mâts
- > Gerbeurs
- > Transpalettes
- > Mâts rétractables

**EXPERT
EN MATÉRIEL
DE LEVAGE ET
MANUTENTION**

LOCATION | VENTE
MAINTENANCE

Siège social :
Technoland
68 rue des Graveurs
25461 Etupes
T. 03 81 90 77 66
F.03 81 90 75 80
contact@laibe.fr

www.laibe.fr