

REF. TH 2,5

CHARIOT ELEVATEUR INDUSTRIEL THERMIQUE DIESEL

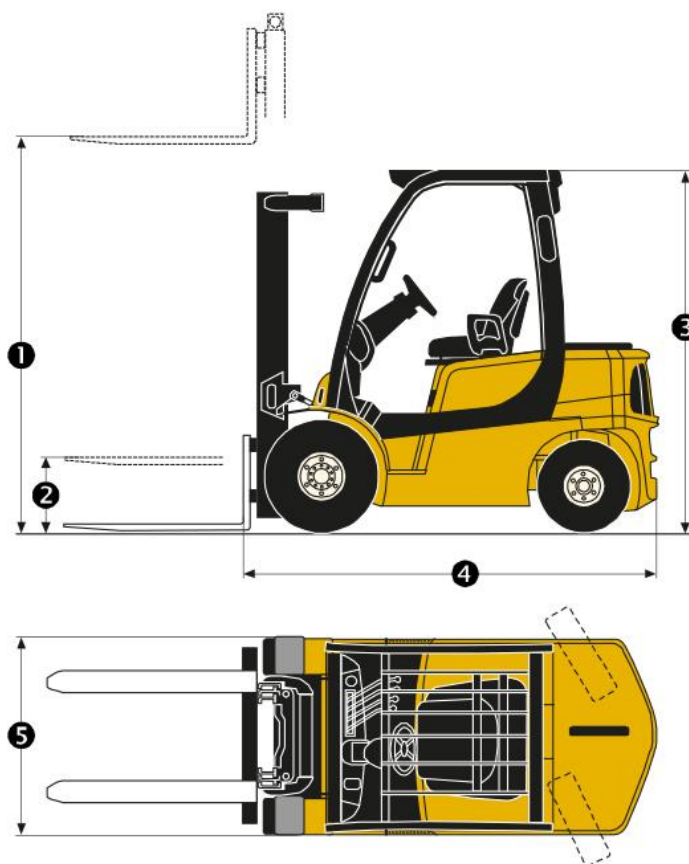
Capacité 2,5 tonnes, 4 roues, Mât triplex, Elévation 4,950 mètres

DONNEES TECHNIQUES

Capacité	2,5 t
1.Elévation	4,950 m
2.Levée libre.....	1,580 m
Energie	diesel

DIMENSIONS ET POIDS

3. Hauteur hors tout	2,170 m
4. Longueur	2,559 m
5. Largeur	1,160 m
Poids.....	3,623 t



- > Chariots industriels
- > Chariots télescopiques
- > Nacelles ciseaux
- > Nacelles à bras
- > Nacelles à mâts
- > Gerbeurs
- > Transpalettes
- > Mâts rétractables

EXPERT EN MATÉRIEL DE LEVAGE ET MANUTENTION

LOCATION | VENTE
MAINTENANCE

Siège social :
Technoland
68 rue des Graveurs
25461 Etupes
T. 03 81 90 77 66
F.03 81 90 75 80
contact@laibe.fr