

REF. TH 2

CHARIOT ELEVATEUR INDUSTRIEL THERMIQUE

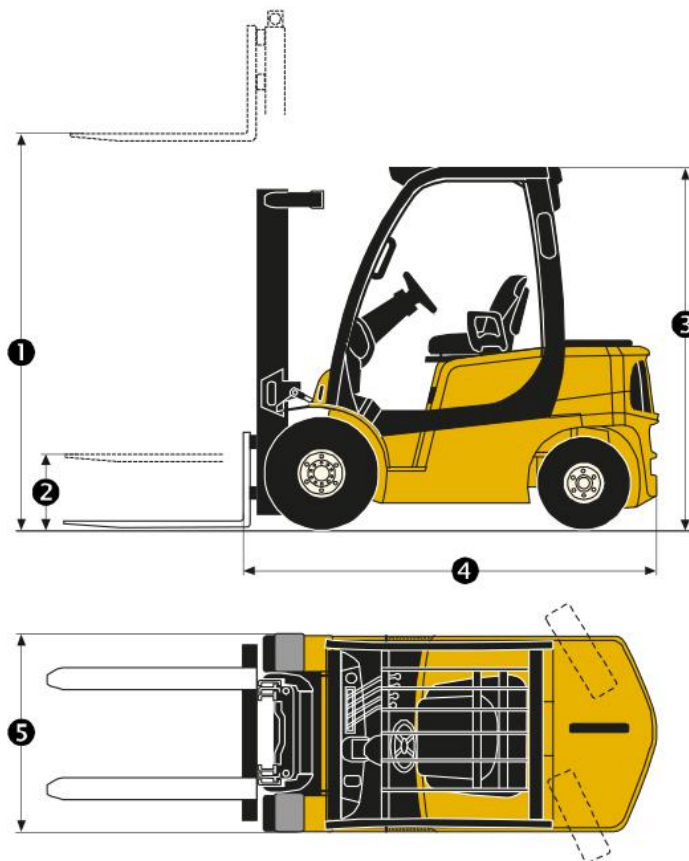
Capacité 2 tonnes, 4 roues, Mât triplex, Elévation 4,950 mètres

DONNEES TECHNIQUES

Capacité	2 t
1. Elévation	4,950 m
2. Levée libre	1,580 m
Energie	diesel

DIMENSIONS ET POIDS

3. Hauteur hors tout	2,175 m
4. Longueur	2,486 m
5. Largeur	1,157 m
Poids	3,623 t



- > Chariots industriels
- > Chariots télescopiques
- > Nacelles ciseaux
- > Nacelles à bras
- > Nacelles à mâts
- > Gerbeurs
- > Transpalettes
- > Mâts rétractables

**EXPERT
EN MATÉRIEL
DE LEVAGE ET
MANUTENTION**

LOCATION | VENTE
MAINTENANCE

Siège social :
Technoland
68 rue des Graveurs
25461 Etupes
T. 03 81 90 77 66
F. 03 81 90 75 80
contact@laibe.fr