

REF. TH 3

CHARIOT ELEVATEUR INDUSTRIEL THERMIQUE GAZ

Capacité 3 tonnes, 4 roues, Mât triplex, Elévation 4,915 mètres

DONNEES TECHNIQUES

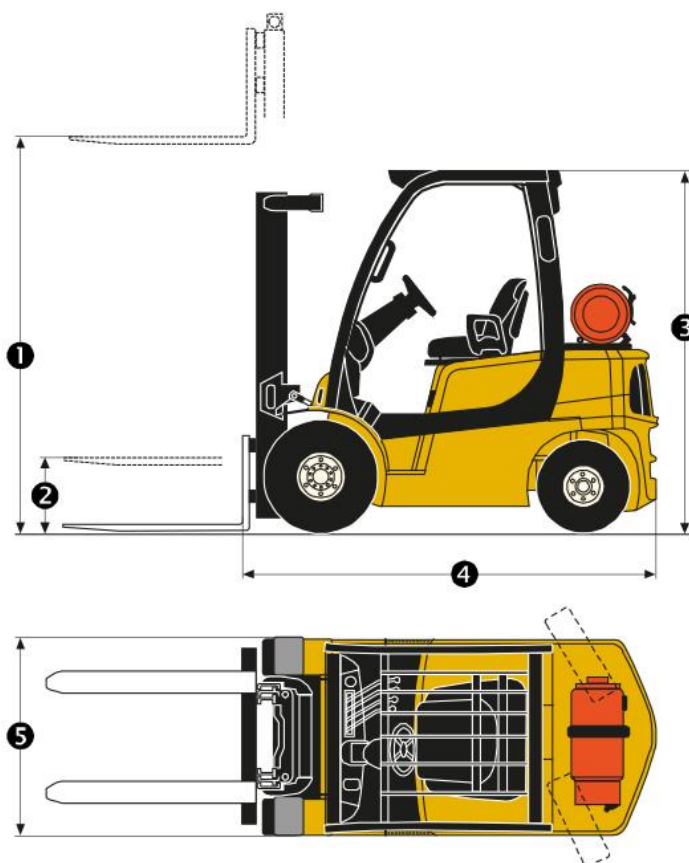
Capacité	3 t
1. Elévation	4,9 m
2. Levée libre	1,669 m
Energie	gaz

DIMENSIONS ET POIDS

3. Hauteur hors tout	2,345 m
4. Longueur	2,633 m
5. Largeur	1,321 m
Poids	4,930 t



- > Chariots industriels
- > Chariots télescopiques
- > Nacelles ciseaux
- > Nacelles à bras
- > Nacelles à mâts
- > Gerbeurs
- > Transpalettes
- > Mâts rétractables



EXPERT EN MATÉRIEL DE LEVAGE ET MANUTENTION

LOCATION | VENTE
MAINTENANCE

Siège social :
Technoland
68 rue des Graveurs
25461 Etupes
T. 03 81 90 77 66
F. 03 81 90 75 80
contact@laibe.fr

www.laibe.fr