

**REF. TH 3-2**

**CHARIOT ELEVATEUR INDUSTRIEL THERMIQUE GAZ**

Capacité 3 tonnes, 4 roues, Mât triplex, Elévation 5,215 mètres

**DONNEES TECHNIQUES**

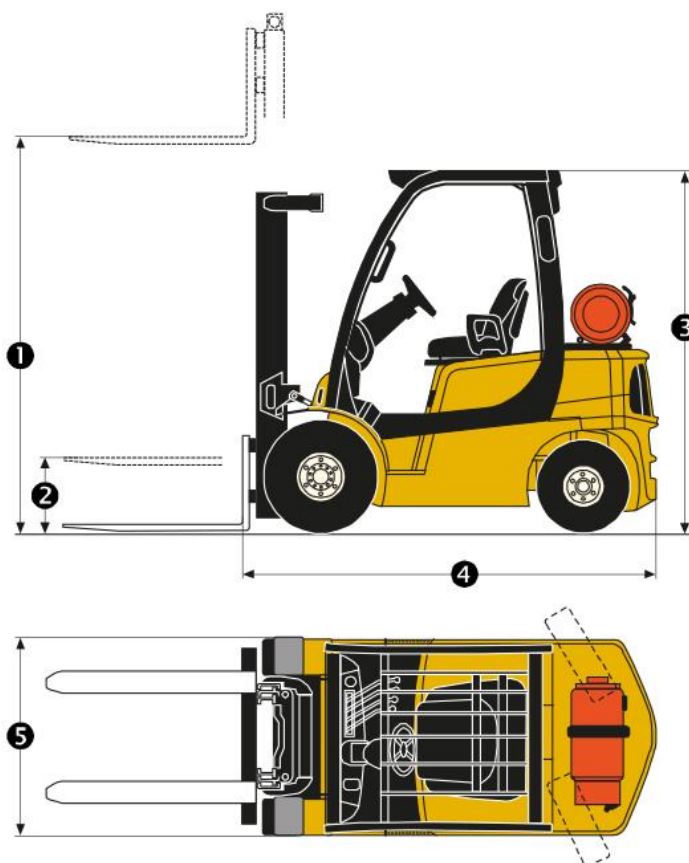
Capacité .....	3 t
1. Elévation .....	5,215 m
2. Levée libre .....	1,769 m
Energie .....	gaz

**DIMENSIONS ET POIDS**

3. Hauteur hors tout .....	2,445 m
4. Longueur .....	2,633 m
5. Largeur .....	1,186 m
Poids .....	4,95 t



- > Chariots industriels
- > Chariots télescopiques
- > Nacelles ciseaux
- > Nacelles à bras
- > Nacelles à mâts
- > Gerbeurs
- > Transpalettes
- > Mâts rétractables



**EXPERT  
EN MATÉRIEL  
DE LEVAGE ET  
MANUTENTION**

LOCATION | VENTE  
MAINTENANCE

Siège social :  
Technoland  
68 rue des Graveurs  
25461 Etupes  
T. 03 81 90 77 66  
F. 03 81 90 75 80  
contact@laibe.fr