

REF. TH 4-2

CHARIOT ELEVATEUR INDUSTRIEL THERMIQUE GAZ

Capacité 4 tonnes, 4 roues, Mât duplex, Elévation 3,675 mètres

DONNEES TECHNIQUES

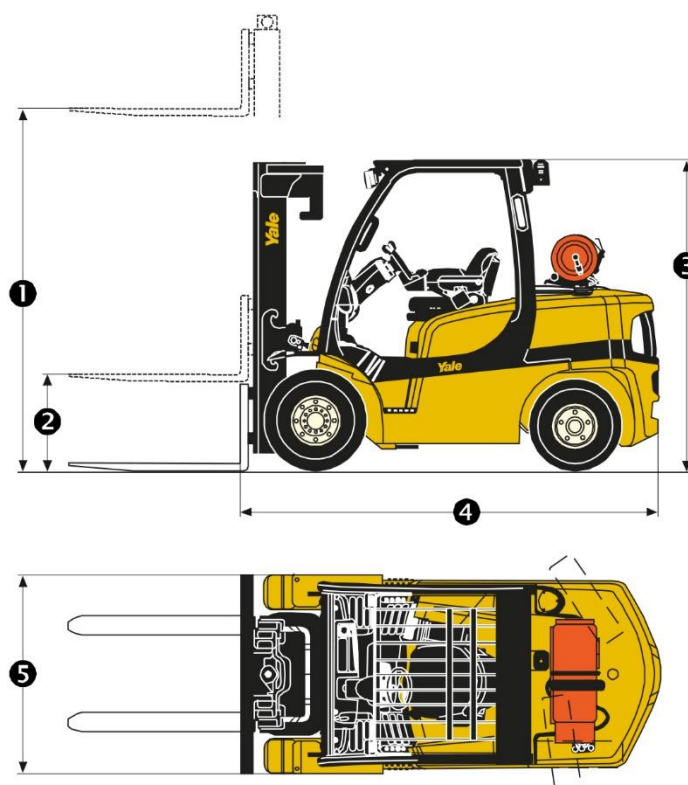
Capacité	4 t
1. Elévation	3,675 m
2. Levée libre	1,655 m
Energie	gaz

DIMENSIONS ET POIDS

3. Hauteur hors tout	2,475 m
4. Longueur	2,976 m
5. Largeur	1,402 m
Poids	6,5 t



- > Chariots industriels
- > Chariots télescopiques
- > Nacelles ciseaux
- > Nacelles à bras
- > Nacelles à mâts
- > Gerbeurs
- > Transpalettes
- > Mâts rétractables



**EXPERT
EN MATÉRIEL
DE LEVAGE ET
MANUTENTION**

LOCATION | VENTE
MAINTENANCE

Siège social :
Technoland
68 rue des Graveurs
25461 Etupes
T. 03 81 90 77 66
F. 03 81 90 75 80
contact@laibe.fr