

REF. GER 1.2

GERBEUR ELECTRIQUE

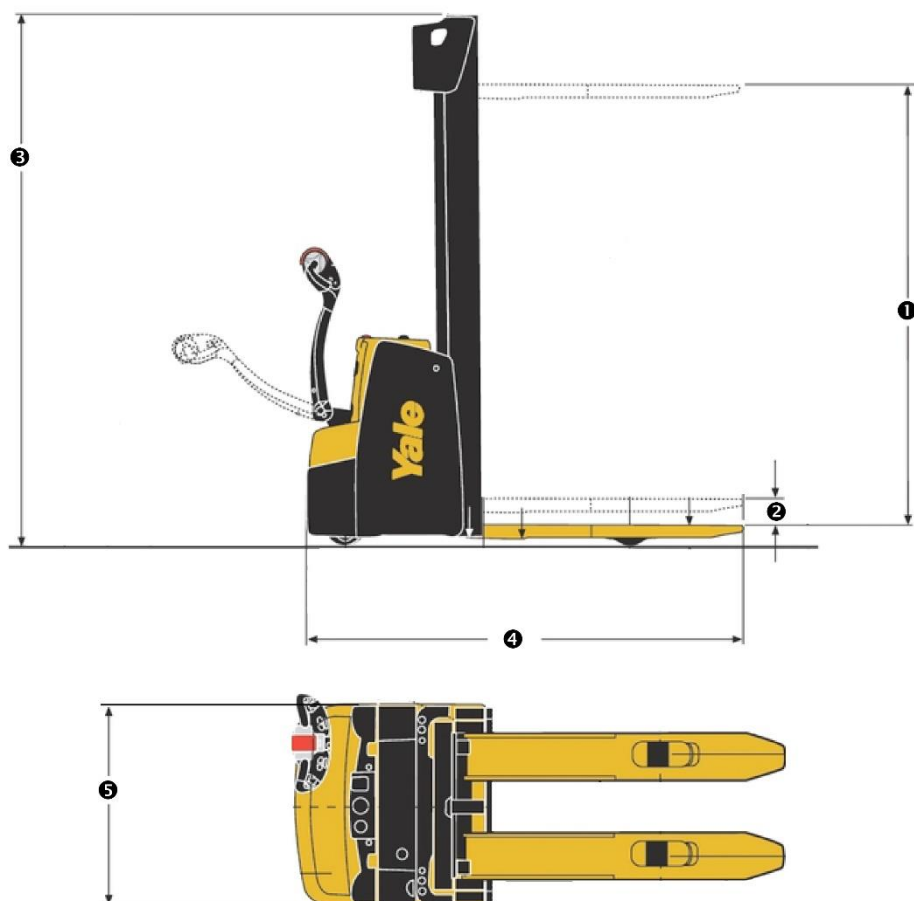
Capacité 1,2 tonnes, Mât triplex, Elévation 4,430 mètres

DONNEES TECHNIQUES

Capacité	1,2 t
1.Elévation	4,430 m
2.Levée libre.....	1,418 m
Energie	électrique

DIMENSIONS ET POIDS

3. Hauteur hors tout	1,950 m
4. Longueur	1,933 m
5. Largeur	0,790 m
Poids.....	1,135 t



- > Chariots industriels
- > Chariots télescopiques
- > Nacelles ciseaux
- > Nacelles à bras
- > Nacelles à mâts
- > Gerbeurs
- > Transpalettes
- > Mâts rétractables

EXPERT EN MATÉRIEL DE LEVAGE ET MANUTENTION

LOCATION | VENTE
MAINTENANCE

Siège social :
Technoland
68 rue des Graveurs
25461 Etupes
T. 03 81 90 77 66
F.03 81 90 75 80
contact@laibe.fr

www.laibe.fr