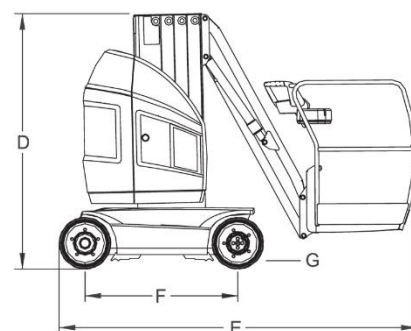
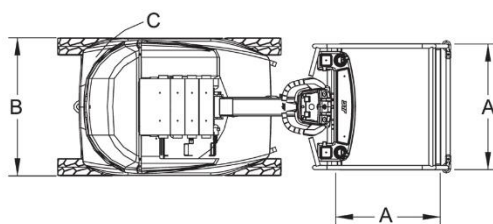


REF. NME 10

NACELLE A MAT VERTICAL AUTOMOTRICE

Tout terrain, Capacité 200 kg, Hauteur de travail 10,10 mètres



DONNEES TECHNIQUES

Hauteur de travail.....	10,10 m
Hauteur plateforme.....	8,10 m
Déport maxi.....	3,08 m
Hauteur libre sous nacelle.....	6,51 m
Capacité max.....	200 kg
Orientation (non continue).....	345°
Longueur totale bras.....	1,60 m
Débattement angulaire du bras.....	127°
Devers maxi.....	2°

DIMENSIONS ET POIDS

A Dimensions plateforme (Lxl).....	0,70 x 0,9 m
B. Largeur totale.....	0,99 m
C. Hauteur repliée.....	1,99 m
E. Longueur totale.....	2,82 m
F. Empattement.....	1,20 m
G. Garde au sol.....	10,5 cm
Poids.....	2,99 t
Vitesse de translation dépliée.....	0,75 km/h
Pente maxi.....	25°
Rayon de braquage extérieur.....	1,99 m
Moteur.....	electrique



- > Chariots industriels
- > Chariots télescopiques
- > Nacelles ciseaux
- > Nacelles à bras
- > Nacelles à mâts
- > Gerbeurs
- > Transpalettes
- > Mâts rétractables

EXPERT EN MATÉRIEL DE LEVAGE ET MANUTENTION

LOCATION | VENTE
MAINTENANCE

Siège social :
Technoland
68 rue des Graveurs
25461 Etupes
T. 03 81 90 77 66
F.03 81 90 75 80
contact@laibe.fr

www.laibe.fr

