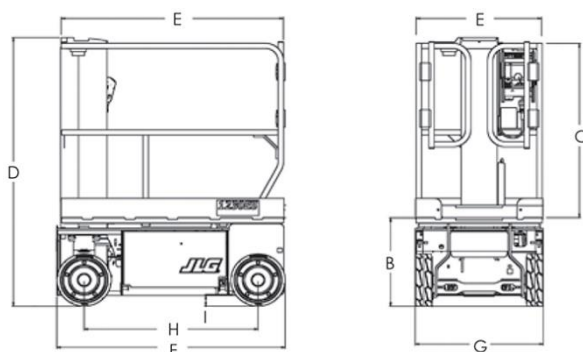




REF. NME 6-1

NACELLE A MAT VERTICAL AUTOMOTRICE

Tout terrain, Capacité 230 kg, Hauteur de travail 5,66 mètres



DONNEES TECHNIQUES

Hauteur de travail.....	5,66 m
A Hauteur plateforme.....	3,66 m
B Hauteur plateforme abaissée	0,52 m
Capacité max	230 kg
Durée d'un cycle (montée/descente).....	12/12s
Hauteur maxi de translation	3,66 m
Pression au sol maxi.....	8,65kg/cm ²
Débattement angulaire du bras	120°
Freins.....	electro-magnétiques
Capacité réservoir huile hydraulique	4 L

DIMENSIONS ET POIDS

C Hauteur rambardes	1,10 m
D. Hauteur repliée.....	1,65 m
E Dimensions plateforme	0,69 x 1,26 m
F. Longueur hors tout.....	1,36 m
G. Largeur hors tout	0,76 m
H. Empattement	1,04 m
I. Garde au sol (repliée)	6,5 cm
Poids.....	790 kg
Vitesse de translation.....	4,8 km/h
Pente maxi.....	25°
Rayon de braquage extérieur	1,46 m
Moteur	electrique



- > Chariots industriels
- > Chariots télescopiques
- > Nacelles ciseaux
- > Nacelles à bras
- > Nacelles à mâts
- > Gerbeurs
- > Transpalette
- > Mâts rétractables

**EXPERT
EN MATÉRIEL
DE LEVAGE ET
MANUTENTION**

LOCATION | VENTE
MAINTENANCE

Siège social :
Technoland
68 rue des Graveurs
25461 Etupes
T. 03 81 90 77 66
F. 03 81 90 75 80
contact@laibe.fr

www.laibe.fr

