

REF. TH 2,5-3

CACES

R489 Cat 3

## CHARIOT ÉLÉVATEUR INDUSTRIEL THERMIQUE GAZ

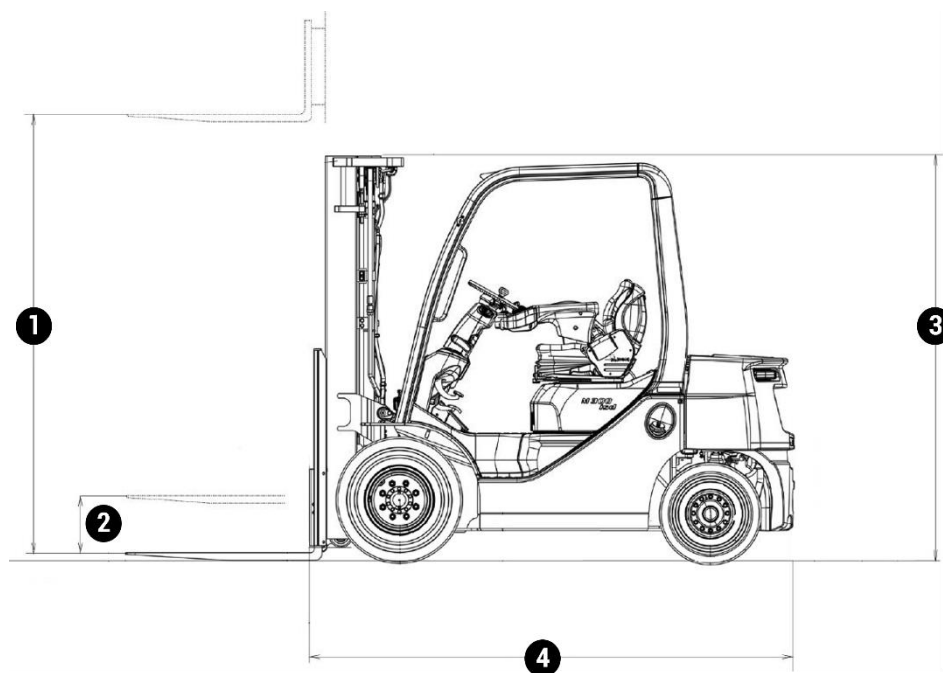
Capacité 2,500 tonnes, 4 roues, Mât triplex, Élévation 5,000 mètres

### DONNÉES TECHNIQUES

Capacité nominale .....	2,500 t
Centre de gravité (CDG) .....	500 mm
Énergie .....	gaz
TDL intégré.....	
Pneus non marquants.....	

### DIMENSIONS ET POIDS

1. Élévation.....	5,000 m
2. Levée libre .....	1,650 m
3. Hauteur hors tout .....	2,315 m
4. Longueur .....	2,649 m
5. Largeur hors tout.....	1,150 m
Poids.....	4 230 kg



- > Chariots industriels
- > Chariots télescopiques
- > Nacelles ciseaux
- > Nacelles à bras
- > Nacelles à mâts
- > Gerbeurs
- > Transpalettes
- > Mâts rétractables

### EXPERT EN MATÉRIEL DE LEVAGE ET MANUTENTION

LOCATION | VENTE  
MAINTENANCE

Siège social :  
Technoland  
68 rue des Graveurs  
25461 Etupes  
T. 03 81 90 77 66  
F. 03 81 90 75 80  
contact@laibe.fr

[www.laibe.fr](http://www.laibe.fr)

