

REF. EL 2-2

CACES

R489 Cat 3

CHARIOT ÉLÉVATEUR INDUSTRIEL ÉLECTRIQUE

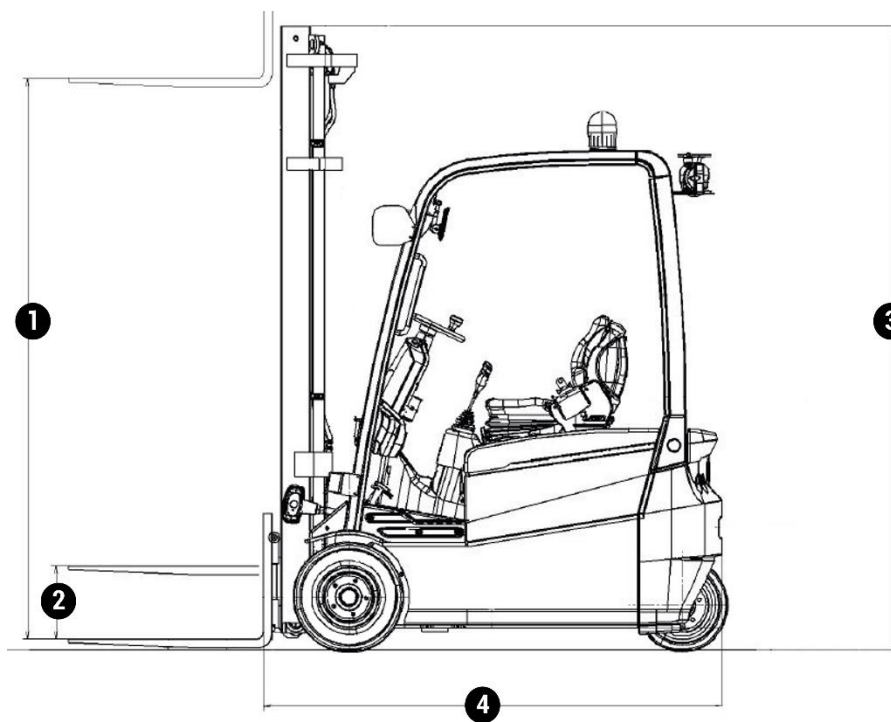
Capacité 2,000 tonnes, 3 roues, Mât triplex, Élévation 4,970 mètres

DONNÉES TECHNIQUES

Capacité résiduelle.....	2,000 t
Centre de gravité (CDG).....	500 mm
Énergie.....	électrique
TDL intégré.....	
Positionneur de fourches.....	
Pneus non marquants.....	

DIMENSIONS ET POIDS

1. Élévation.....	4,970 m
2. Levée libre.....	1,680 m
3. Hauteur hors tout.....	2,260 m
4. Longueur.....	2,033 m
5. Largeur hors tout.....	1,057 m
Poids.....	3 890 kg



- > Chariots industriels
- > Chariots tout-terrain
- > Chariots télescopiques
- > Nacelles ciseaux
- > Nacelles à bras
- > Nacelles à mâts
- > Gerbeurs
- > Transpalettes
- > Mâts rétractables

EXPERT EN MATÉRIEL DE LEVAGE ET MANUTENTION

LOCATION | VENTE
MAINTENANCE

Siège social :
Technoland
68 rue des Graveurs
25460 Etupes
T. 03 81 90 77 66
F. 03 81 90 75 80
contact@laibe.fr

www.laibe.fr

