

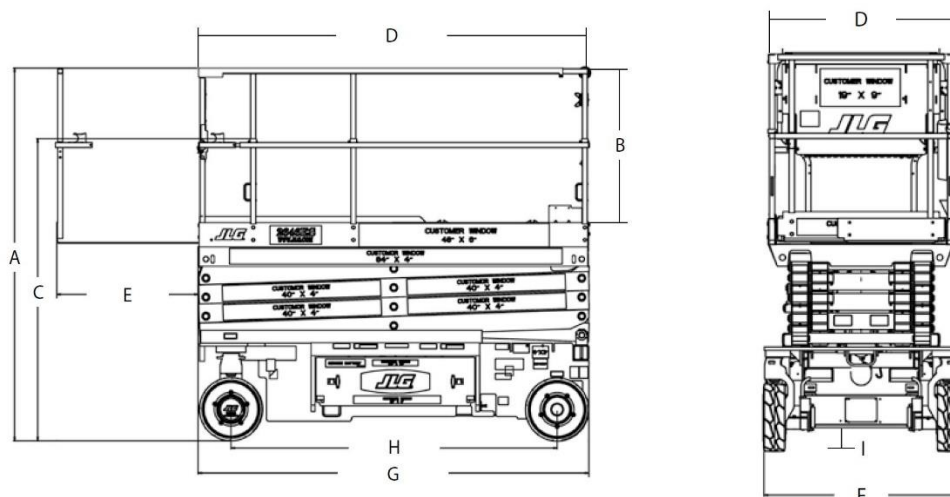
REF. NCE 11-1

CACES

R486 Cat A

NACELLE PLATEFORME CISEAUX ÉLECTRIQUE

Hauteur de travail 11,75 mètres



DONNÉES TECHNIQUES

Hauteur de travail.....	11,75 m
Hauteur plateforme.....	9,75 m
Rayon de braquage extérieur.....	3,18 m
Pente maximum.....	25%
Pneus non marquants.....	
Énergie.....	électrique

NACELLE

Capacité maximum.....	320 kg
Capacité extension plateforme.....	120 kg

DIMENSIONS ET POIDS

A. Hauteur repliée.....	2,48 m
B. Hauteur garde-corps plateforme.....	1,10 m
C. Hauteur garde-corps rabattus.....	1,97 m
D. Dimension de la plateforme.....	1,07 x 2,16 m
E. Extension de la plateforme.....	0,88 m
F. Largeur hors tout.....	1,22 m
G. Longueur hors tout.....	2,41 m
H. Empattement.....	1,85 m
I. Garde au sol.....	0,10 m
Poids.....	2 773 kg



- > Chariots industriels
- > Chariots télescopiques
- > Nacelles ciseaux
- > Nacelles à bras
- > Nacelles à mâts
- > Gerbeurs
- > Transpalettes
- > Mâts rétractables

EXPERT EN MATÉRIEL DE LEVAGE ET MANUTENTION

LOCATION | VENTE
MAINTENANCE

Siège social :
Technoland
68 rue des Graveurs
25461 Etupes
T. 03 81 90 77 66
F. 03 81 90 75 80
contact@laibe.fr

www.laibe.fr