

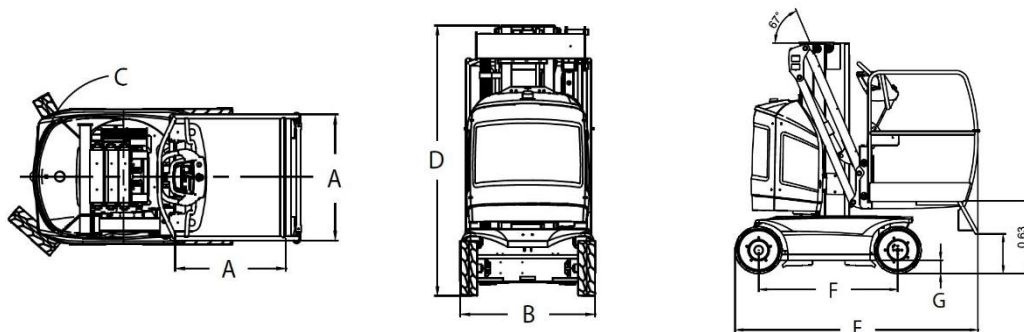
REF. NME 8

CACES

R486 Cat B

NACELLE À MÂT VERTICAL AUTOMOTRICE

Électrique, Capacité 200 kg, Hauteur de travail 8,15 mètres



DONNÉES TECHNIQUES

Hauteur de travail.....	8,15 m
Hauteur plateforme.....	6,15 m
Déport maximum.....	2,65 m
Capacité maximum.....	200 kg
Rotation de la tourelle (non continue).....	345°
Pente maximum.....	25%
Pneus non marquants.....	
Énergie.....	électrique

DIMENSIONS ET POIDS

A. Dimension de la plateforme.....	1,10 x 0,90 m
B. Largeur hors tout.....	0,99 m
C. Dépassement du contrepoids.....	0,17 m
D. Hauteur repliée.....	1,99 m
E. Longueur hors tout.....	2,35 m
F. Empattement.....	1,20 m
G. Garde au sol.....	0,10 m
Poids.....	2 125 kg



- > Chariots industriels
- > Chariots tout-terrain
- > Chariots télescopiques
- > Nacelles ciseaux
- > Nacelles à bras
- > Nacelles à mâts
- > Gerbeurs
- > Transpalette
- > Mâts rétractables

**EXPERT
EN MATÉRIEL
DE LEVAGE ET
MANUTENTION**

LOCATION | VENTE
MAINTENANCE

Siège social :
Technoland
68 rue des Graveurs
25460 Etupes
T. 03 81 90 77 66
F. 03 81 90 75 80
contact@laibe.fr

www.laibe.fr

