

REF. TEL 3-9

CACES

R482 Cat F

CHARIOT ÉLÉVATEUR TÉLESCOPIQUE

Tout-terrain, Capacité 3,000 tonnes, Élévation 8,600 mètres

DONNÉES TECHNIQUES

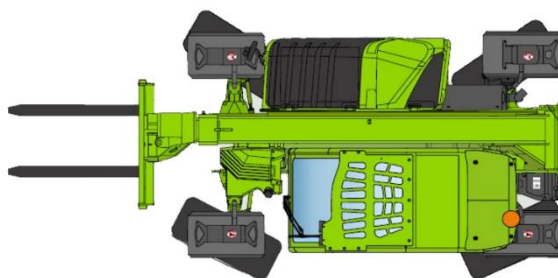
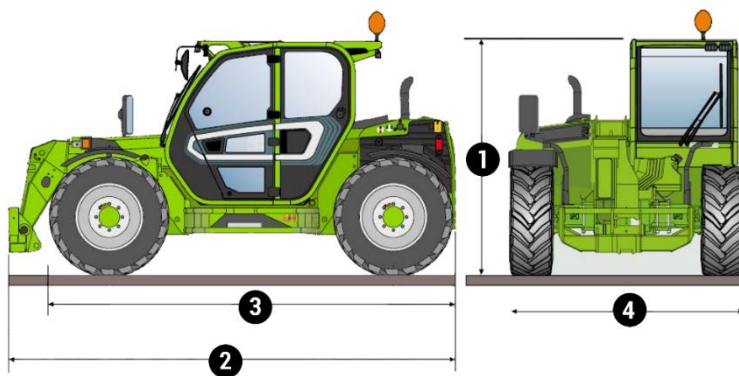
Capacité 3,000 t
 Élévation.....8,600 m
 Énergiediesel

CHARIOT TÉLESCOPIQUE

Portée à charge maximale1,900 m
 Hauteur maximale à charge maximale5,800 m
 Déport maximum5,700 m

DIMENSIONS ET POIDS

1. Hauteur hors tout 2,120 m
 2. Longueur hors tout..... 4,335 m
 3. Longueur 3,910 m
 4. Largeur hors tout..... 2,100 m
 Poids..... 6 700 kg



- > Chariots industriels
- > Chariots tout-terrain
- > Chariots télescopiques
- > Nacelles ciseaux
- > Nacelles à bras
- > Nacelles à mâts
- > Gerbeurs
- > Transpalettes
- > Mâts rétractables

EXPERT EN MATÉRIEL DE LEVAGE ET MANUTENTION

LOCATION | VENTE
 MAINTENANCE

Siège social :
 Technoland
 68 rue des Graveurs
 25460 Etupes
 T. 03 81 90 77 66
 F. 03 81 90 75 80
 contact@laibe.fr

www.laibe.fr

