



REF. TEL 4-14

CACES

R482 Cat F

CHARIOT ÉLÉVATEUR TÉLESCOPIQUE

Tout-terrain avec stabilisateurs
Capacité 4,000 tonnes, Élévation 13,50 mètres

DONNÉES TECHNIQUES

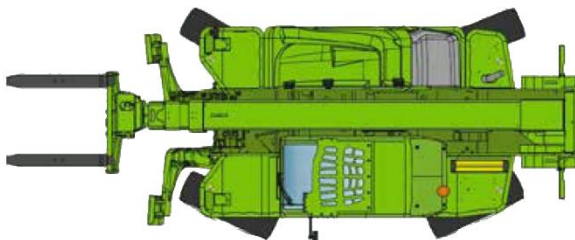
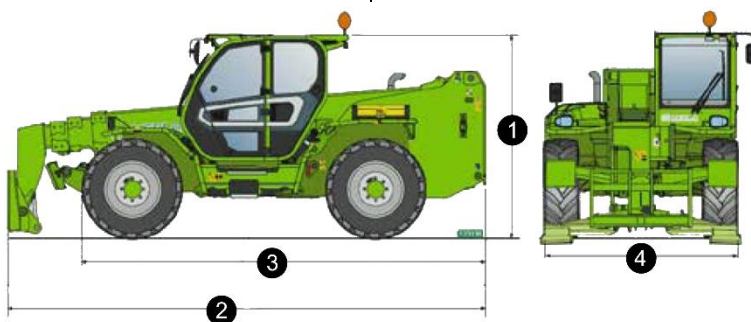
Capacité 4,000 t
Élévation.....13,50 m
Energiediesel

CHARIOT TÉLESCOPIQUE

Portée à charge maximale3,700 m
Hauteur maximale à charge maximale10,50 m
Déport maximum9,30 m

DIMENSIONS ET POIDS

1. Hauteur hors tout 2,430 m
2. Longueur hors tout..... 5,750 m
3. Longueur 4,790 m
4. Largeur 2,240 m
Largeur hors tout stabilisateurs déployés 2,550 m
Poids..... 9 950 kg



- > Chariots industriels
- > Chariots tout-terrain
- > Chariots télescopiques
- > Nacelles ciseaux
- > Nacelles à bras
- > Nacelles à mâts
- > Gerbeurs
- > Transpalettes
- > Mâts rétractables

EXPERT EN MATÉRIEL DE LEVAGE ET MANUTENTION

LOCATION | VENTE
MAINTENANCE

Siège social :
Technoland
68 rue des Graveurs
25460 Etupes
T. 03 81 90 77 66
F. 03 81 90 75 80
contact@laibe.fr

