

REF. TH 3,5

CACES

R489 Cat 3

CHARIOT ÉLÉVATEUR INDUSTRIEL THERMIQUE GAZ

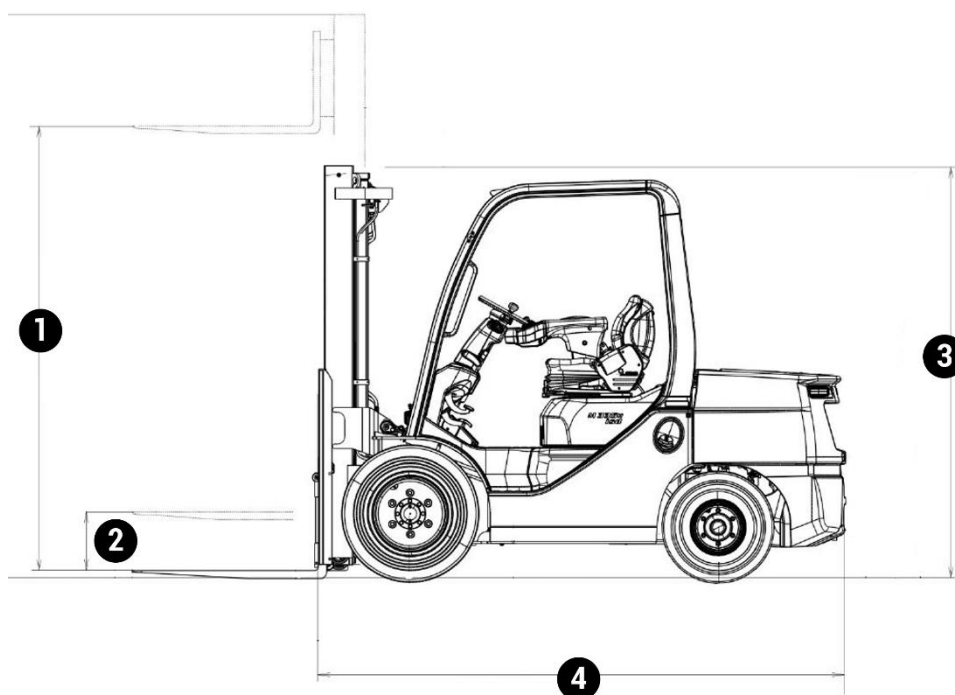
Capacité 3,410 tonnes, 4 roues, Mât triplex, Élévation 4,700 mètres

DONNÉES TECHNIQUES

Capacité résiduelle.....	3,410 t
Centre de gravité (CDG).....	500 mm
Énergie.....	gaz
TDL intégré.....	
Pneus non marquants.....	

DIMENSIONS ET POIDS

1. Élévation.....	4,700 m
2. Levée libre.....	1,665 m
3. Hauteur hors tout.....	2,345 m
4. Longueur.....	2,872 m
5. Largeur hors tout.....	1,290 m
Poids.....	5 350 kg



- > Chariots industriels
- > Chariots tout-terrain
- > Chariots télescopiques
- > Nacelles ciseaux
- > Nacelles à bras
- > Nacelles à mâts
- > Gerbeurs
- > Transpalettes
- > Mâts rétractables

EXPERT EN MATÉRIEL DE LEVAGE ET MANUTENTION

LOCATION | VENTE
MAINTENANCE

Siège social :
Technoland
68 rue des Graveurs
25460 Etupes
T. 03 81 90 77 66
F. 03 81 90 75 80
contact@laibe.fr

www.laibe.fr

