

**REF. TH 7-1**

CACES

R489 Cat 4

## CHARIOT ÉLÉVATEUR INDUSTRIEL THERMIQUE GAZ

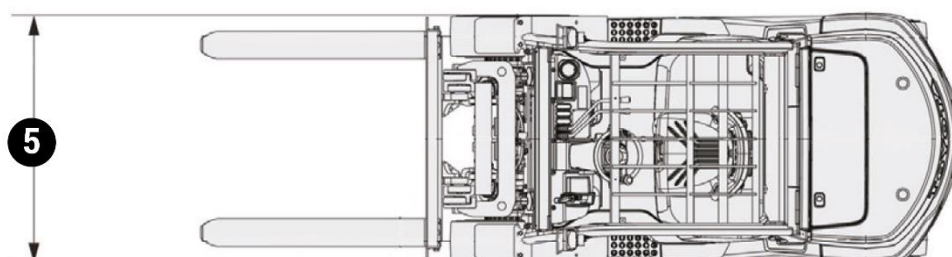
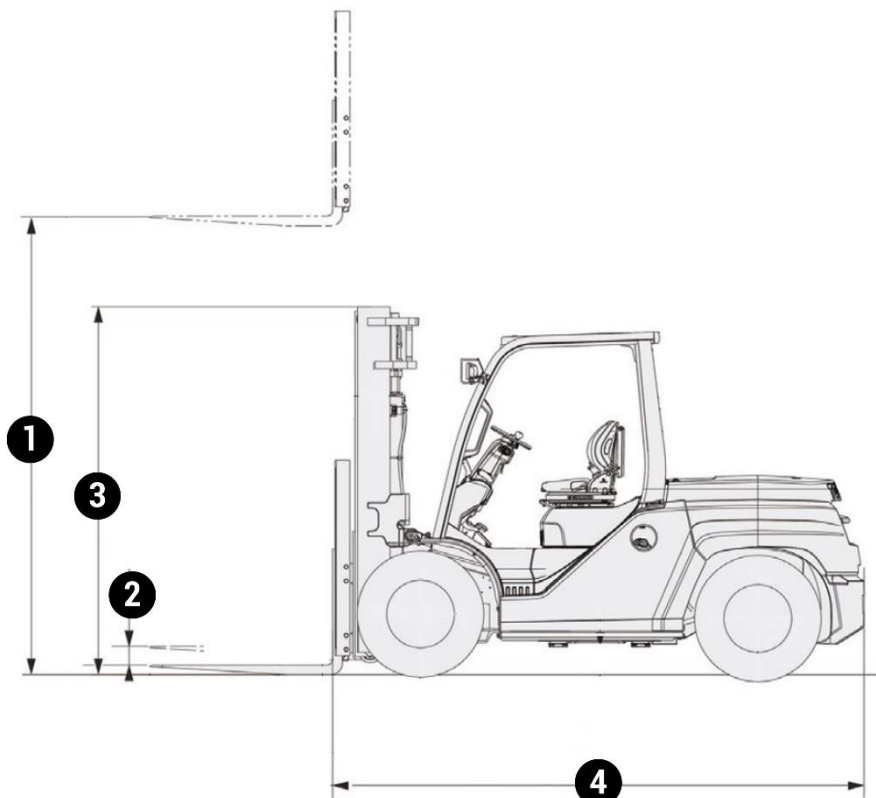
Capacité 7,000 tonnes, 4 roues, Mât triplex, Élévation 4,700 mètres

### DONNÉES TECHNIQUES

Capacité résiduelle.....	7,000 t
Centre de gravité (CDG) .....	600 mm
Énergie .....	gaz
TDL intégré.....	
Positionneur de fourches.....	
Pneus non marquants.....	
Support double bouteilles.....	

### DIMENSIONS ET POIDS

1. Élévation.....	4,700 m
2. Levée libre .....	1,530 m
3. Hauteur hors tout .....	2,540 m
4. Longueur .....	3,545 m
5. Largeur hors tout.....	1,965 m
Poids.....	9 860 kg



- > Chariots industriels
- > Chariots tout-terrain
- > Chariots télescopiques
- > Nacelles ciseaux
- > Nacelles à bras
- > Nacelles à mâts
- > Gerbeurs
- > Transpalettes
- > Mâts rétractables

**EXPERT  
EN MATÉRIEL  
DE LEVAGE ET  
MANUTENTION**

LOCATION | VENTE  
MAINTENANCE

Siège social :  
Technoland  
68 rue des Graveurs  
25460 Etupes  
T. 03 81 90 77 66  
F. 03 81 90 75 80  
contact@laibe.fr

[www.laibe.fr](http://www.laibe.fr)