

REF. TH 7

CACES

R489 Cat 4

CHARIOT ÉLÉVATEUR INDUSTRIEL THERMIQUE GAZ

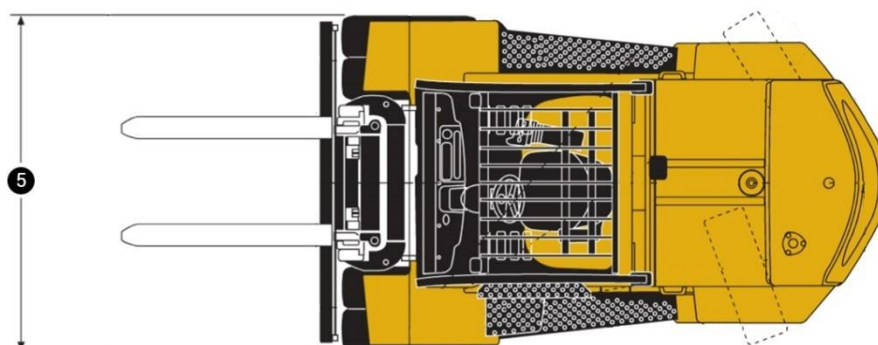
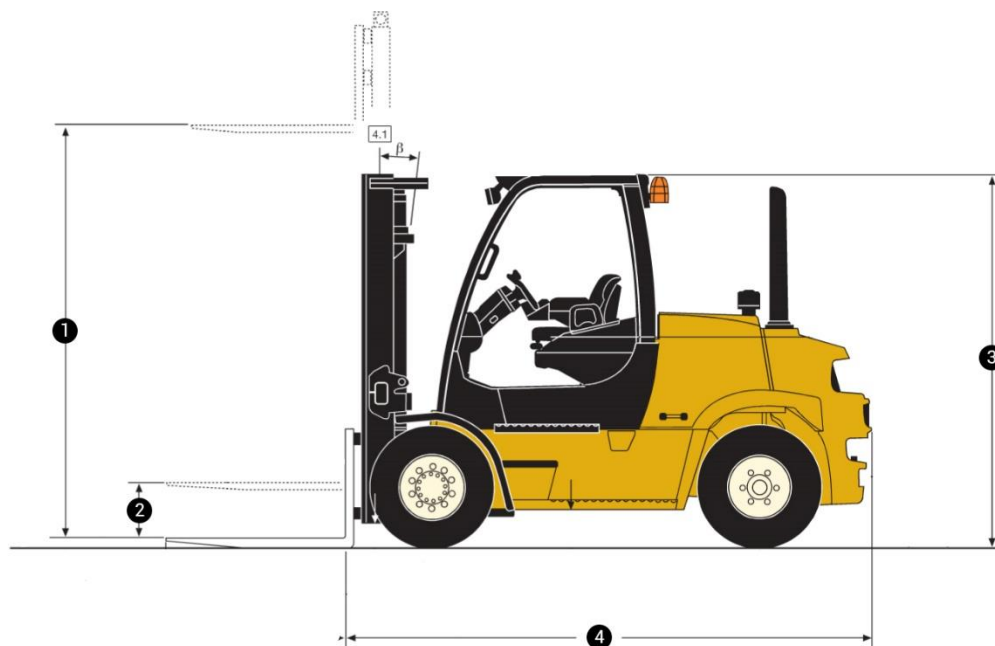
Capacité 6,610 tonnes, 4 roues, Mât triplex, Élévation 4,550 mètres

DONNÉES TECHNIQUES

| | |
|-------------------------------|---------|
| Capacité résiduelle..... | 6,610 t |
| Centre de gravité (CDG) | 600 mm |
| Énergie | gaz |
| TDL intégré..... | |
| Pneus non marquants..... | |

DIMENSIONS ET POIDS

| | |
|----------------------------|----------|
| 1. Élévation..... | 4,550 m |
| 2. Levée libre | 1,400 m |
| 3. Hauteur hors tout | 2,531 m |
| 4. Longueur | 3,648 m |
| 5. Largeur hors tout..... | 1,930 m |
| Poids..... | 9 940 kg |



- > Chariots industriels
- > Chariots tout-terrain
- > Chariots télescopiques
- > Nacelles ciseaux
- > Nacelles à bras
- > Nacelles à mâts
- > Gerbeurs
- > Transpalettes
- > Mâts rétractables

EXPERT EN MATÉRIEL DE LEVAGE ET MANUTENTION

LOCATION | VENTE
MAINTENANCE

Siège social :
Technoland
68 rue des Graveurs
25460 Etupes
T. 03 81 90 77 66
F. 03 81 90 75 80
contact@laibe.fr